

Pompes Flowrox™ FXM

Pompes à tubes Flowrox FXM pour le dosage

La pompe FXM Flowrox est idéale spécialement pour les applications de dosage de produits qui nécessitent un dosage précis. Pour optimiser les performances, nous proposons les pompes FXM2 et FXM3 bénéficiant de performances améliorées. Celles-ci ont une programmation logique et des fonctionnalités étendues avec une plus grande capacité.

Le débit n'est pas affecté par les variations de pression de refoulement. L'écrasement du tube fournit le même volume de sortie à chaque cycle. Le point de compression du tube agit comme un clapet anti-retour autonettoyant sans risque de colmatage, offrant une voie d'écoulement dégagée sans zones mortes.



Avantages

- Dosage précis et sûr
- Connectivité polyvalente
- Auto-amorçante, aspire jusqu'à 90 % de vide absolu
- Seul le tube et les raccords sont en contact avec le fluide traité
- Conception avec un rotor remplaçable pour une maintenance aisée

Caractéristiques

- Fonctionnement intégralement réversible
- Capacités de marche à vide
- Cordon d'alimentation remplaçable sur site - inutile d'ouvrir le boîtier de la pompe
- Ajustement via pavé numérique – précis et fiable
- Langues d'affichage disponibles : Anglais, espagnol, français, allemand, russe et finnois

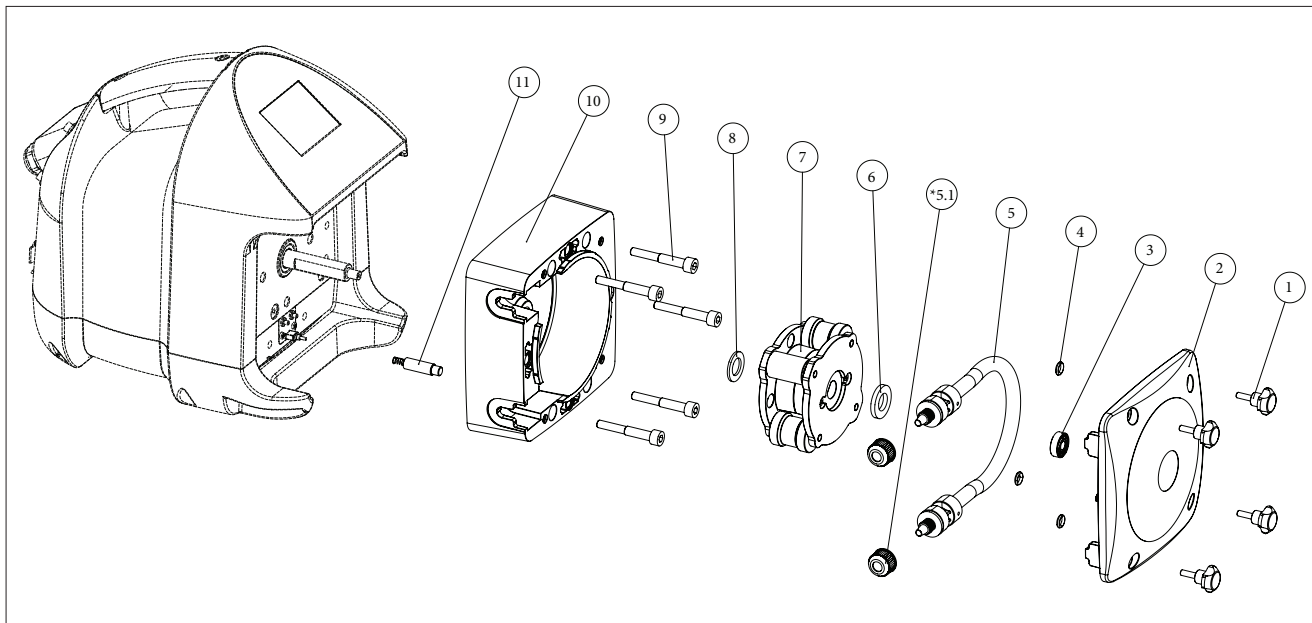
Applications :

- Produits chimiques de traitement de l'eau et des eaux usées
- Réactifs pour exploitation minière
- Dosage chimique pour les pâtes et papiers
- Dosage de produits chimiques industriels

Données techniques	Pompe doseuse FXM2-S	Pompe doseuse FXM3-S
Poids (poids d'expédition)	13 kg / 14 kg	20 kg / 21 kg
Débit maximal *	176 l/h	840 l/h
Pression maximale *	8,6 bars	4,5 bars
Viscosité maximale	5000 cp	
Température maximale	54 °C	
Puissance du moteur	0,19 kW	

*Voir page 4 pour les pressions et débits maximum spécifique à chaque tube

Vue explosée de la pompe FXM2-S

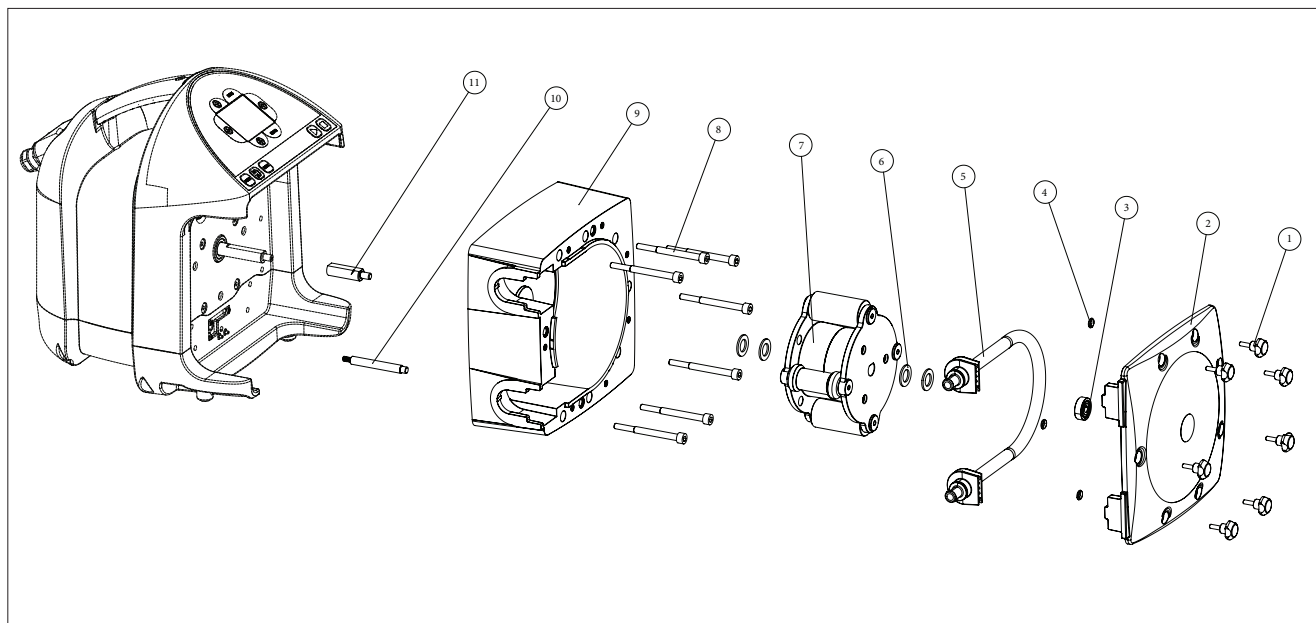


PIECE N°	DESCRIPTION	QTÉ.
1	VIS	4
2	CAPOT	1
3	PALIER	1
4	JOINT TORIQUE	3
5	TUBE et RACCORDS	1
6	RONDELLE	1
7	ENSEMBLE ROTOR	1
8	RONDELLE	1
9	VIS HEXAGONALE	5
10	CORPS DE POMPE	1
11	CAPUCHON	1

Les parties 5 et 7 sont modulaires et spécifiques à la commande.

5,1 : Uniquement avec connecteurs à écrous de tube 3/8"

Vue explosée de la pompe FXM3-S



PIECE N°	DESCRIPTION	QTÉ.
1	VIS	7
2	CAPOT	1
3	PALIER	1
4	JOINT TORIQUE	3
5	TUBE et RACCORDS	1
6	RONDELLE	4
7	ENSEMBLE ROTOR	1
8	VIS HEXAGONALE	7
9	CORPS DE POMPE	1
10	CAPUCHON	1
11	EXTENSION D'ARBRE	1

Les parties 5 et 7 sont modulaires et spécifiées lors de la commande.

Spécifications techniques

Modèles :

FXM2 et FXM3

Température :

Température max du fluide : 54 °C

Température ambiante : 0 °C à 46 °C

Matériaux:

- Matière du tube
- Norprene® (pour produits chimiques)
 - Tygothane® (pour huiles et graisses)
 - Norprene® revêtu de Tygon (acides).
 - Raccords adaptateurs : PVDF

Composants en contact avec le fluide :

- Tubulure d'aspiration : PVC transparent
- Crépine d'aspiration : Polypropylène naturel
- Tubulure de refoulement : Polyéthylène naturel (LLDPE)
- Raccord d'injection avec clapet antiretour :
Corps & insert : PVDF

Composants sans contact avec le fluide :

- Tête de pompe : PBT GF30
- Corps : Aluminium revêtu Epoxy
- Capôt : Acrylique transparent
- Vis: Acier inox, bouchon polypropylène
- Assemblage de rouleur : Rotor : PBT GF30
Galets : POM
Roulements: Acier Inox
- Arbre moteur : Acier chromé
- Détection de fuite : Capacitif sans contact

Données techniques :

- Hauteur d'aspiration max. : 9 m d'eau, 0.1 bar (Abs)
- Contrôle à distance : 4-20 mA, 0-10 VDC ou impulsion
- Entrées : 2 entrées, et 1 entrée paramétrable
- Protocoles de réseaux industriels : Ethernet/IP, Modbus TCP
- Sorties : 4-20 mA, impulsion et 4 alarmes
- Tension (Ampérage max.) : Identification automatique 96-264 VAC 50/60 Hz (2 A)
- Précision : ± 0.5 %
- Répétabilité : ± 0.5 %
- Vitesse de sortie et d'incrémentatation: 1-100 % pour 0,1 % d'incrément
0,02-1 % pour 0,1 % d'incrément
Marge de réglage 5000:1
- Protection : NEMA 4X / IP66
- Alimentation électrique : 125V AC, NEMA 5/15 (US)
230V AC, NEMA 6/15 (US)
230V AC, CEE7/VII (Europe)
230V, BS 1363 (UK)
230V AC, AS/NZS3112 (AUS)

Homologations :

- Norme UL 778, 6ème édition, pompes à eau motorisées
- Norme CAN/CSA C22.2 n° 109-14, 5e édition
- WQA selon NSF/ANSI/ CAN 61 & NSF/ANSI/CAN 372 (s'applique aux tubes Flowrox FXM Norprene)



Capacités maximales de pression et de débit :

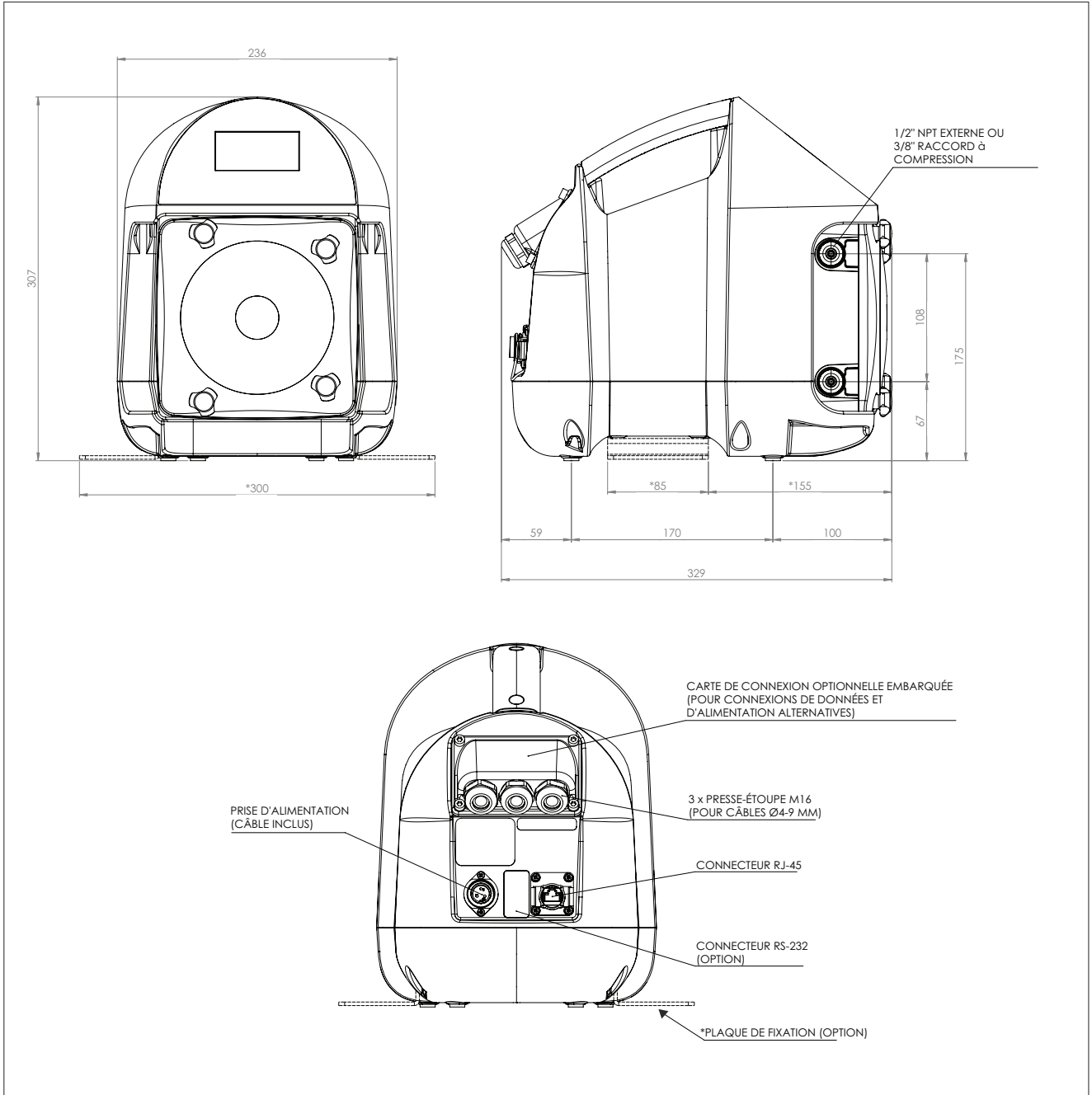
FXM2

Référence	Matière du tube	Bar	Litres/Heure
N011	Norprene	8,6	11
N092	Norprene	8,6	92
N176	Norprene	2,1	176
G162	Tygothane	4,5	162
T165	Norprene revêtu de Tygon	3,5	165

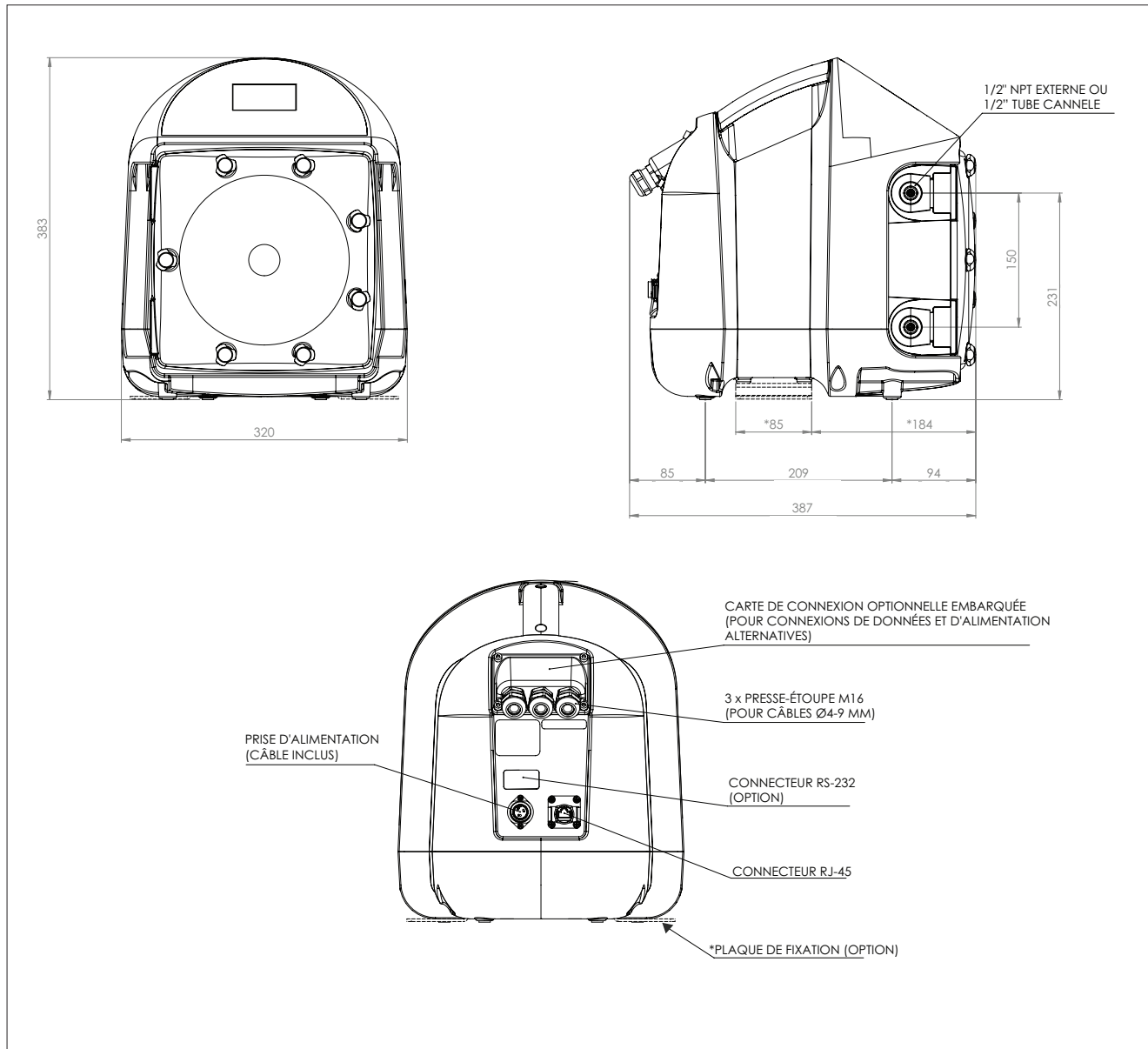
FXM3

Référence	Matière du tube	Bar	Litres/Heure
N269	Norprene	2,1	268
N529	Norprene	3,4	529
N840	Norprene	2,1	840
G350	Tygothane	4,5	350
T300	Norprene revêtu de Tygon	2,1	300

FXM2 : Dimensions



FXM3 : Dimensions



CODIFICATION DES POMPES FXM

Metering Pumps FXM

1.	2.	3.	4.	5.	6.	7.	8.	.
FXM	2	S	3	6	P	N269	D	

1.	TYPE
FXM	Dosage

2.	CHÂSSIS
2	Dimension du châssis : 2
3	Dimension du châssis : 3

3.	MODÈLE
S	SMART (Connecté)

4.	RÉGIME MOTEUR
3	175 RPM

5.	TYPE DE FICHE :
4	125V CA, NEMA 5/15 (US)
5	230V CA, NEMA 6/15 (US)
6	230V CA, CEE 7/VII (UE)
7	230V, BS 1363 (UK)
8	230V CA, AS/NZS3112 (AUS)

6.	TYPE DE CONNEXION FXM2
Blanc	3/8" Raccord à compression
P	1/2" NPT externe

6.	TYPE DE CONNEXION FXM3
B	1/2" Tube cannelé
P	1/2" NPT externe

7.	FXM2 : MATIÈRE DU TUBE
N011	Norprene
N092	Norprene
N176	Norprene
G162	Tygothane
T165	Norprene revêtu de Tygon

7.	FXM3 : MATIÈRE DU TUBE
N269	Norprene
N529	Norprene
N840	Norprene
G350	Tygothane
T300	Norprene revêtu de Tygon

8.	AUXILIAIRES OPTIONNELS :
A	Ethernet/IP, Modbus TCP

Valmet Flow Control Oy

Marssitie 1, 53600 Lappeenranta, Finland.

Tel. +358 10 417 5000.

www.valmet.com/flowcontrol

Sous réserve de modifications sans préavis.

Neles, Neles Easyflow, Jamesbury, Stonel, Valvcon et Flowrox et d'autres marques commerciales spécifiques sont des marques commerciales, déposées ou non, de Valmet Oyj ou de ses filiales aux États-Unis ou dans d'autres pays.

